

IS 345

PF - Aufputz rund
 EAN 4007841 033828
 Art.-Nr. 033828



Infrarot-Sensor
360°



Max. 20 x 4 m

2000 W

2000 W Max. (LED-fähig)



IP54



2 - 1000 Lux



5 Sek - 15 Min



Manuelle
Übersteuerung 4
Std



Ideal 2,5 - 5 m

Teach

Teach mode



Energie sparen

Funktionsbeschreibung

Starke Reichweite! Infrarot-Bewegungsmelder IS 345 für innen und außen, ideal für Gänge, Flure, Funktionsräume, Montagehöhe bis zu 5 m, Erfassungsfeld 12 x 6 m (radial) und 23 x 6 m (tangential), großer Anschlussraum für einfache Montage, starkes Relais für hohe Schaltleistung. Erhältlich jeweils in runder und eckiger Aufputz- und Unterputz-Ausführung.

Technische Daten

Abmessungen (Ø x H)	126 x 65 mm	Kapazitive Belastung in µF	176 µF
Herstellergarantie	5 Jahre	Technologie, Sensoren	Passiv Infrarot, Lichtsensor
Einstellungen via	Fernbedienung, Potis, Smart Remote	Montagehöhe	2,50 – 5,00 m
Mit Fernbedienung	Nein	Montagehöhe max	5,00 m
Variante	PF - Aufputz rund	optimale Montagehöhe	2,8 m
VPE1, EAN	4007841033828	Erfassungswinkel	Gang, 360 °
Ausführung	Bewegungsmelder	Öffnungswinkel	45 °
Anwendung, Ort	Außenbereich, Innenbereich	Unterkriechschutz	Ja
Anwendung, Raum	Flur / Gang, Parkhaus / Tiefgarage, Außenbereich, Innenbereich	segmentweise Ausblendung	Ja
Farbe	Weiß	Elektronische Skalierbarkeit	Nein
Farbe, RAL	9003	Mechanische Skalierbarkeit	Nein
Inkl. Eckwandhalter	Nein	Reichweite Radial	12 x 6 m (72 m ²)
Montageort	Decke	Reichweite Tangential	23 x 6 m (138 m ²)
Montageart	Aufputz, Decke	Schaltzonen	280 Schaltzonen
Schutzart	IP54	Funktionen	Normal- / Testbetrieb, Manuell ON / ON-OFF
Umgebungstemperatur	von -20 bis 50 °C	Dämmerungseinstellung	2 – 1000 lx

IS 345

PF - Aufputz rund
 EAN 4007841 033828
 Art.-Nr. 033828



Technische Daten

Werkstoff	Kunststoff	Zeiteinstellung	5 s – 15 Min.
Netzanschluss	220 – 240 V / 50 – 60 Hz	Grundlichtfunktion	Nein
Leuchtstofflampen EVG	1500 W	Hauptlicht einstellbar	Nein
Leuchtstofflampen unkompensiert	1000 VA	Dämmerungseinstellung Teach	Ja
Leuchtstofflampen reihenkompensiert	400 VA	Konstantlichtregelung	Nein
Leuchtstofflampen parallelkompensiert	400 VA	Vernetzung	Ja
Schaltausgang 1, Niedervolt Halogenlampen	2000 VA	Art der Vernetzung	Master/Master
LED Lampen < 2 W	100 W	Vernetzung via	Kabel
LED Lampen > 2 W < 8 W	300 W	Produkt Kategorie	Bewegungsmelder
LED Lampen > 8 W	600 W		

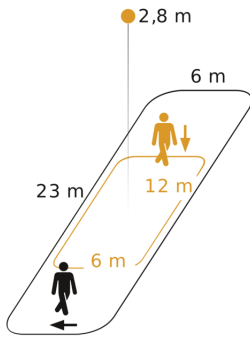
Zubehör

EAN 4007841 009151	Smart Remote
EAN 4007841 559410	Service Fernbedienung RC8
EAN 4007841 056735	Schwarze Blende für IR-Sensoren

IS 345

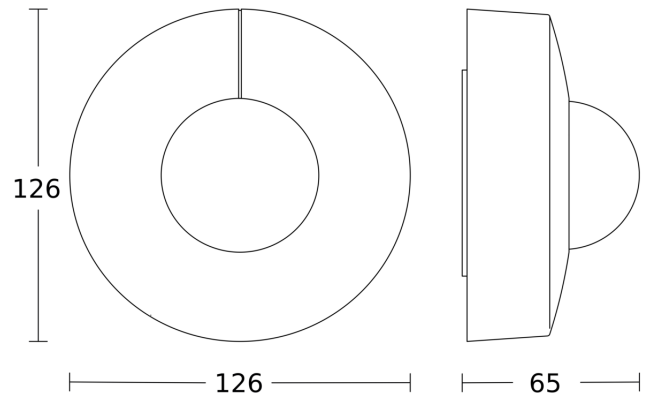
PF - Aufputz rund
EAN 4007841 033828
Art.-Nr. 033828

Sensorerfassungsbereich



Mögliche Montagehöhe: 2,50 m - 5,00 m
Orange: radial
Schwarz: tangential

Maßzeichnung



Schaltplan Master

